

GXR, GXV 60 Hz

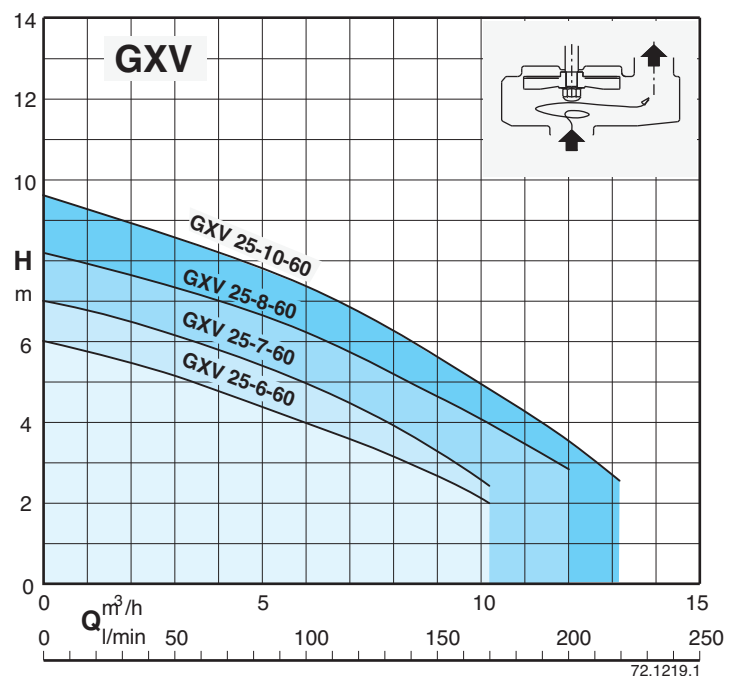
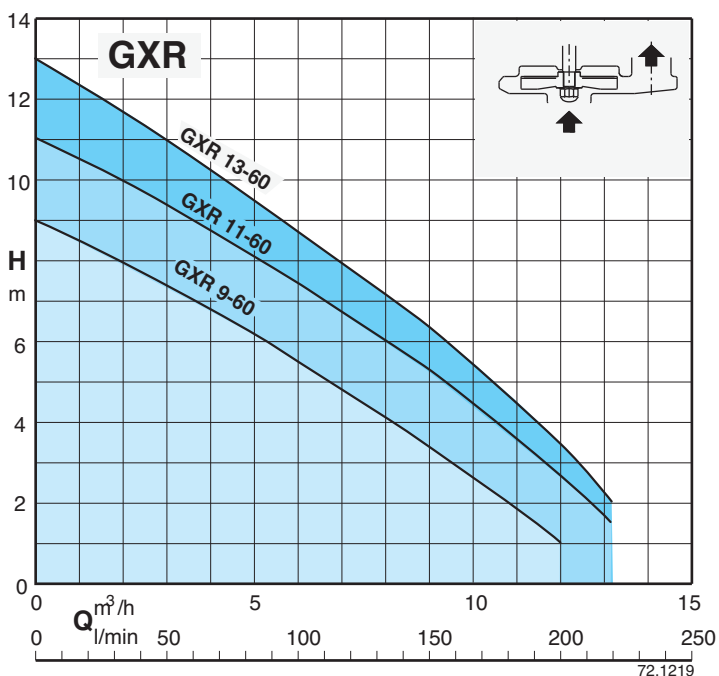


Submersible Pumps in stainless steel
Bomba sumergible de acero inoxidable



Coverage chart - Campo de aplicaciones

$n \approx 3450$ 1/min



Construction

Single-impeller submersible pumps in chrome-nickel stainless steel, with vertical delivery port.

GXR: with open impeller.

GXV: with free-flow (vortex) impeller.

Motor cooled by the pumped water passing between the motor jacket and the external jacket.

Double shaft seal with oil chamber.

Minimum dimension and high levels of performance, for use in many different applications, head up to 12,7 m and flow rates up to 220 liters/min.

Applications

GXR:

- For clean water containing solids up to 10 mm grain size.
- For draining rooms or emptying tanks.
- Extraction of water from ponds, streams or pits and for rainwater collection.
- For irrigation purposes.

GXV:

- For clean or slightly dirty water, containing solids up to 25 mm grain size.
- Particularly suitable for liquids with a high solid content.

For outdoor use a power supply cable of not less than 10 m should be used in accordance with: EN 60335-2-41.

Operating conditions

Liquid temperature up to 50° C.

Maximum immersion depth: 5 m.

Minimum water level with float: GXR = 70 mm, GXV = 130 mm.

Minimum water level manual operation: GXR = 15 mm, GXV = 30 mm.

Continuous duty.

Motor

2-pole induction motor, 60 Hz (n ≈ 3450 rpm).

GXR, GXV: three-phase 220 V;
three-phase 380 V;
three-phase 440 V.

Cable: H07RN-F (H05RN-F for 0,25 kW), length 5 m, without plug.

GXRM, GXVM: single-phase 110 V, 127 V, 220 V, with float switch, with thermal protector only 220V.

Incorporated capacitor only 220V.

Cable: H07RN-F (H05RN-F for 0,25 kW), length 5 m, with plug CEI-UNEL 47166.

Insulation class F.

Protection IP X8 (for continuous immersion)

Double impregnation humidity-proof dry winding.

Constructed in accordance with: EN 60335-2-41.

Other features on request

- Other voltages.
- Other mechanical seal.
- Cable length 10 m.
- Vertical magnetic float switch.
- Motor suitable for operation with frequency converter.

Materials

Component	Material
Pump casing Strainer Impeller Motor jacket Pump jacket	Cr-Ni steel 1.4301 EN 10088 (AISI 304)
Handle	Polypropylene
Shaft	Cr-Ni steel 1.4305 EN 10088 (AISI 303)
Mechanical seal	Ceramic alumina/Carbon/NBR
Seal lubrication oil	Oil for food/pharmaceutical machinery

Ejecución

Bomba sumergible monorodete de acero inoxidable al níquel-cromo, con boca de impulsión vertical.

GXR: con rodete abierto.

GXV: con rodete tipo vortex.

Motor refrigerado por el agua bombeada con deslizamiento entre la camisa del motor y la camisa externa.

Doble sello en el eje con cámara de aceite intermedia.

Minimas dimensiones y grandes prestaciones, para el empleo en las más diversas aplicaciones, con altura manométrica hasta 12,7 m y con un caudal hasta 220 litros/minutos.

Aplicaciones

GXR: - Para aguas limpias con cuerpos sólidos hasta un diámetro de 10 mm.

- Para el vaciado de locales inundados o tanques.

- Para sacar el agua de pantanos, fosas, pozos para la recogida de aguas pluviales.

- Para irrigación.

GXV: - Para aguas limpias o ligeramente sucia con cuerpos sólidos hasta un diámetro de 25 mm.

- Particularmente adecuada para líquidos con un elevado contenido de cuerpos sólidos

Para uso en el exterior, el cable de alimentación tiene que ser de al menos 10 m, de acuerdo a EN 60335-2-41.

Límites de empleo

Temperatura del líquido hasta 50° C.

Profundidad de inmersión máxima: 5 m.

Nivel mínimo de vaciado con interruptor de nivel 70 mm para GXR y 130 mm para GXV.

Nivel mínimo de vaciado manual 15 mm para GXR y 30 mm para GXV. Servicio continuo.

Motor

Motor a inducción 2 polos, 60 Hz (n = 3450 1/min).

GXR, GXV: trifásico 220 V;
trifásico 380 V;
trifásico 440 V.

Cable: H07RN-F (H05RN-F para 0,25 kW), longitud 5 m, sin clavija.

GXRM, GXVM: monofásico 220 V, con interruptor de nivel, con protector térmico sólo para 220V.

Con condensador incorporado sólo para 220V.

Cable: H07RN-F (H05RN-F para 0,25 kW), longitud 5 m, con clavija CEI-UNEL 47166.

Aislamiento clase F.

Protección IP X8 (para inmersión continua).

Bobinado en seco con doble impregnación resistente a la humedad.

Ejecución según EN 60335-2-41.

Otras ejecuciones bajo demanda

- Otras tensiones.
- Otro sello mecánico.
- Longitud cable 10 m.
- Con interruptor de nivel fijo (magnético).
- Motor preparado al funcionamiento con convertidor de frecuencia.

Materiales

Componentes	Material
Cuerpo bomba Filtro de asp. Rodete Camisa motor Camisa bomba	Acero al Cr-Ni 1.4301 EN 10088 (AISI 304)
Asa transporte	Polipropileno
Eje	Acero al Cr-Ni 1.4305 EN 10088 (AISI 303)
Sello mecánico	Cerámica alúmina/Carbón/NBR
Aceite lubrif. sello	Aceite blanco para uso alimentario farmacéutico

Performance - Prestaciones

n ≈ 3450 rpm

3~	1~	P ₂		Q	m ³ /h										
		kW	HP		0	1,2	3	4,5	6	7,5	9	10,2	12	13,2	
GXR 9-60	GXRM 9-60	0,25	0,33	H m	0	20	50	75	100	125	150	170	200	220	
GXR 11-60	GXRM 11-60	0,37	0,5		9	8,5	7,5	6,5	5,5	4,5	3,4	2,3	1		
GXR 13-60	GXRM 13-60	0,45	0,6		11	10,4	9,5	8,5	7,3	6,3	5,3	4,4	2,7	1,7	
					13	12,2	11	10	8,7	7,8	6,3	5,3	3,5	2	

3~	1~	P ₂		Q	m ³ /h										
		kW	HP		0	1,2	3	4,5	6	7,5	9	10,2	12	13,2	
GXV 25-6-60	GXVM 25-6-60	0,25	0,33	H m	0	20	50	75	100	125	150	170	200	220	
GXV 25-7-60	GXVM 25-7-60	0,25	0,33		6	5,7	5,2	4,6	4	3,3	2,6	2			
GXV 25-8-60	GXVM 25-8-60	0,37	0,5		7	6,7	6,2	5,7	5	4,2	3,2	2,4			
GXV 25-10-60	GXVM 25-10-60	0,45	0,6		8,2	7,8	7,3	6,8	6,2	5,5	4,7	4	3		
					9,5	9,2	8,7	8,2	7,5	6,6	5,6	4,8	3,5	2,6	

P₂ Rated motor power output.
Potencia nominal del motor.

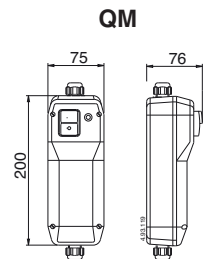
Kinematic viscosity $\nu = \max 20 \text{ mm}^2/\text{sec}$.
Viscosidad cinemática $\nu = \max 20 \text{ mm}^2/\text{sec}$.

Density $\rho = 1000 \text{ kg/m}^3$
Densidad $\rho = 1000 \text{ kg/m}^3$.

Tolerances according to UNI EN ISO 9906:2012.
Tolerancias según UNI EN ISO 9906:2012.

Rated currents - Intensidades nominales

P ₂	single-phase - monofásico 1 ~												IA/IN
	220 V				127 V				110 V				
	kW	HP	IN A	Capacitor Condens. 450 Vc	Cable H07RN-F	IN A	Capacitor Condens. 250 Vc	Control Cuadro	Cable H07RN-F	IN A	Capacitor Condens. 250 Vc	Control Cuadro	
0,25	0,34	2,5	8 μF	3G0.75*	4,3	25 μF	Internal	3G0.75*	5	30 μF	Internal	3G0.75*	2,3
0,37	0,5	3,6	12,5 μF	3G1	6,2	40 μF	QM	4G1	7,2	50 μF	QM	4G1	2,3
0,45	0,6	4,9	16 μF	3G1	8,5	60 μF	QM	4G1	-	-	-	-	2,5

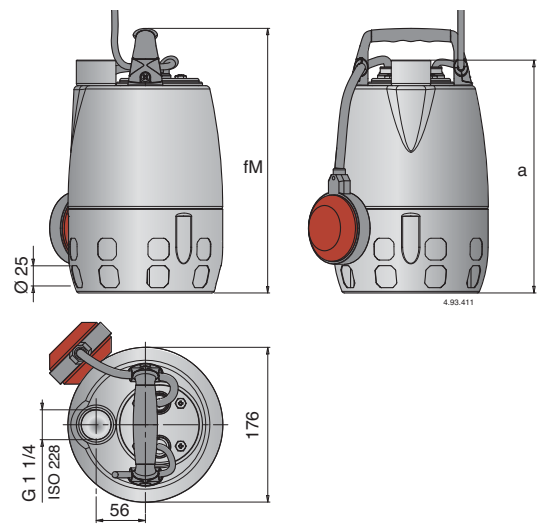
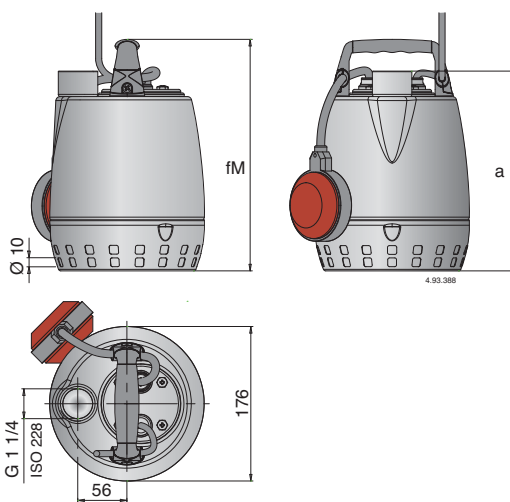


P ₂	three-phase - trifásico 3 ~					
	220 V		380 V		440 V	
	kW	HP	IN A	IN A	IN A	Cable H07RN-F
0,25	0,33	1,4	0,8	0,7	4G0,75	3,8
0,37	0,5	3,1	1,8	1,6	4G1	3,8
0,45	0,6	3,4	2	1,7	4G1	3,5

*H05RN-F for-para 0,25 kW

P₂ Rated motor power output.
Potencia nominal del motor.
IA/IN D.O.L. starting current / Rated current
Intensidad de arranque / Intensidad nominal

Dimensions and weights - Dimensiones y pesos



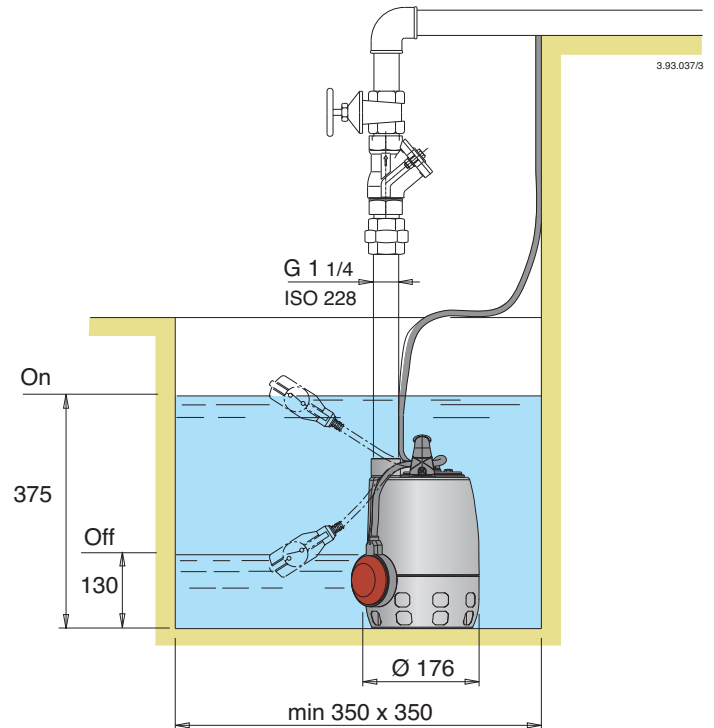
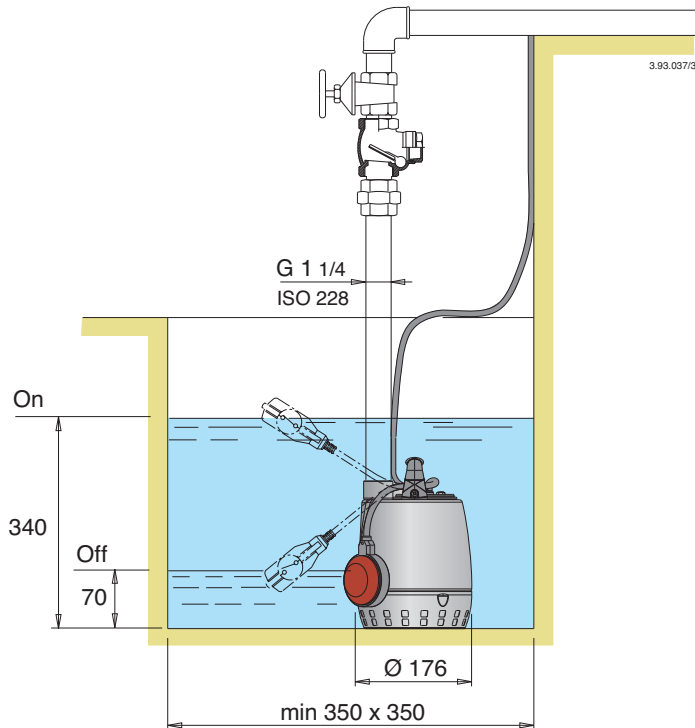
TYPE TIPO	Dimensions mm		(1) kg	
	fM	a	GXR	GXRM
GXR 9-60 - GXRM 9-60	265	230	5	5,2
GXR 11-60 - GXRM 11-60	300	265	6,2	6,5
GXR 13-60 - GXRM 13-60	300	265	6,7	7,2

(1) With cable length: 5 m
Con longitud de cable: 5 m

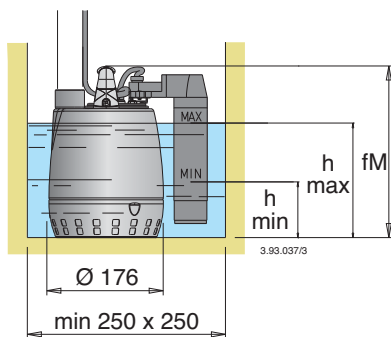
TYPE TIPO	Dimensions mm		(1) kg	
	fM	a	GXV	GXVM
GXV 25-6-60 - GXVM 25-6-60	302	267	5,1	5,3
GXV 25-7-60 - GXVM 25-7-60	302	267	5,1	5,3
GXV 25-8-60 - GXVM 25-8-60	337	302	6,3	6,6
GXV 25-10-60 - GXVM 25-10-60	337	302	6,8	7,3

(1) With cable length: 5 m
Con longitud de cable: 5 m

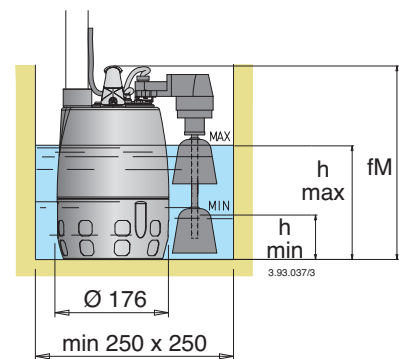
Installation examples - Ejemplo de instalacion



Installation examples with vertical magnetic float switch Ejemplo con interruptor de nivel fijo (magnético)



TYPE TIPO	mm		
	fM	h min	h max
GXRm 9-60 GF	265	100	190
GXRm 11-60 GF	300	135	225
GXRm 13-60 GF	300	135	225



TYPE TIPO	mm		
	fM	h min	h max
GXVm 25-6-60 GF	302	60	150
GXVm 25-7-60 GF	302	60	150
GXVm 25-8-60 GF	337	60	185
GXVm 25-10-60 GF	337	60	185

Features - Características constructivas

PATENTED
PATENTADO

G 1 1/4 vertical, upward delivery port for installation in small pits, without the need for an elbow on the pump.

Boca de impulsión G1 1/4 vertical, dirigida hacia arriba para la instalación en pozos pequeños, sin la necesidad de una curva sobre la bomba.

Handle in polypropylene.

Asa transporte in polipropileno.

Easy inspection of the capacitor area

Fácil inspección del condensador.

Easy adjustment of the float switch: to allow the adjustment of start/stop pump levels

Fácil ajuste del interruptor de nivel: permite el ajuste de los niveles de arranque y paro de la bomba.

Shaft in chrome-nickel stainless steel.

Eje de acero inoxidable.

Motor cooled by the pumped water passing between the motor jacket and the external jacket.

Motor refrigerado por el agua bombeada con deslizamiento entre la camisa del motor y la camisa externa.

Ceramic stainless steel shaft sleeve

Camisa de protección eje de acero inoxidable ceramizado.

Oil chamber

Cámara de aceite.

Suction strainer with a double row of holes, for extra safety against clogging. GXR: it allows the passage of solids up to 10 mm.

Rejilla de aspiración con una doble fila de agujeros, para mayor seguridad contra la obstrucción.

GXR: permite el paso de cuerpos sólidos hasta un diámetro de 10 mm.

GXR

GXV

Suction strainer with a double row of holes, for extra safety against clogging.

GXV: it allows the passage of solids up to 25 mm.

Rejilla de aspiración con una doble fila de agujeros, para mayor seguridad contra la obstrucción.

GXV: permite el paso de cuerpos sólidos hasta un diámetro de 25 mm

Impeller in chrome-nickel stainless steel.

Rodete de acero inoxidable

The double shaft seal with oil chamber separates the motor from the water and provides further protection against accidental operation when dry.

Doble cierre sobre el eje, con cámara de aceite intercalada para una segura separación del motor del agua, y para la protección contra el funcionamiento accidental en seco.